

VO-UR75-L04EU-G-P-W

- Mobiler 5G LTE-Router
- WLAN, GPS
- 4 x PoE (Power over Ethernet)
- Dual-SIM
- Qualcomm Quad-Core Processor
- Firewall & Watchdog
- mehrstufige Benutzerverwaltung
- Remote Management

Inklusive

4 x Mobilfunk-Antenne, 2 x WLAN Antenne, RJ45-Kabel, DIN Rail Befestigung, Netzteil.

Milesight



Produktbeschreibung



Mit dem LTE-Router können Sie eine mobile Internetverbindung aufbauen, wenn vor Ort zum Beispiel kein Festnetzanschluss mit Internetanbindung möglich ist.

Das bietet die Möglichkeit, sich zum Beispiel mit einem Videoüberwachungssystem in einem Ferienhaus zu verbinden. Wenn die Bewegungserkennung des Videosystems eine Person detektiert und einen Alarm versendet, kann man sich über das LTE-Netz mit dem Videosystem verbinden, um sofort reagieren zu können.

WLAN



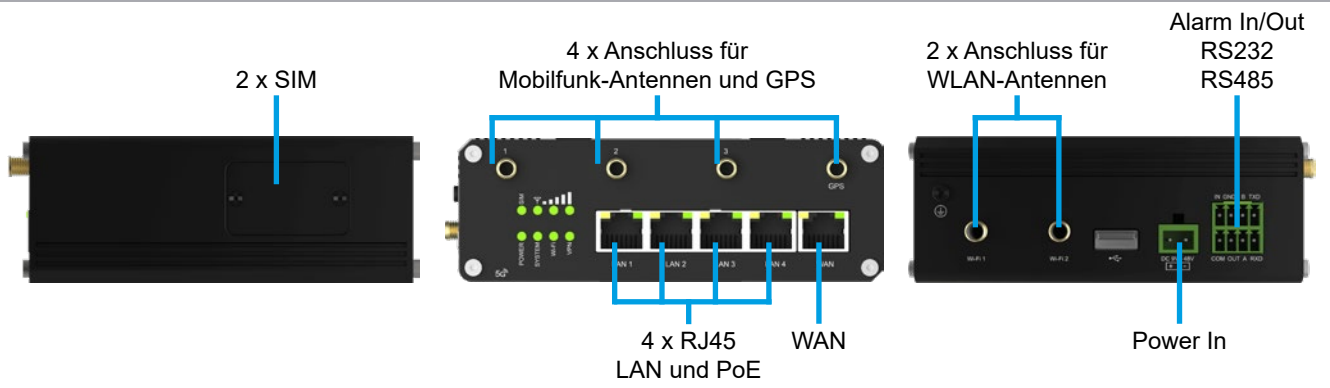
Der LTE-Router kann kabellos über WLAN mit Ihrem Netzwerk verbunden werden. Er unterstützt IEEE 802.11b/g/n/ac mit einer Peak-Geschwindigkeit von bis zu 1.733 Gbps.

Remote Management



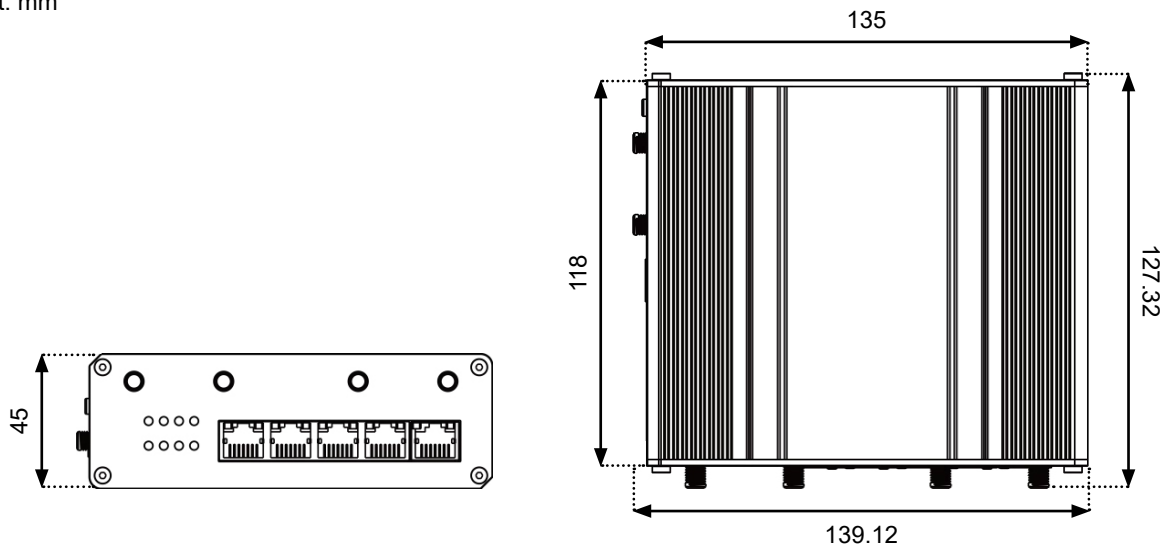
Milesight DeviceHub bietet eine einfache und schnelle Geräteverwaltung und Konfiguration für 5G Industrie-Mobilfunkrouter. Das senkt erheblich die Kosten für die Verwaltung, weil kein Personal vor Ort sein muss.

Anschlüsse



Abmessungen

Einheit: mm



Technische Daten

Hardware	VO-UR75-L04EU-G-P-W
CPU	Qualcomm Quad-Core ARM Cortex-A7, 716.8 MHz
Flash	8 GB Flash
RAM	512 MB DDR3
USB	optional
Externer Speicher	1 x M.2 NVMe SSD Slot
Mobile Daten	
Anschlüsse	4 x 50 Ohm SMA für Mobilfunk-Antenne
SIM-Slot	2 x Mini SIM-2FF
Netze	5G NR SA & NSA/4G LTE/WCDMA
Frequenz 5G Sub-6	N1/N3/N5/N7/N8/N20/N28/N38/N40/N41/N77/N78
Frequenz LTE FDD	B1/B3/B5/B7/B8/B20/B28/B32
Frequenz LTE TDD	B38/B40/B41/B42/B43
WCDMA	B1/B5/B8
Netzwerk	
Anschlüsse	4 x RJ45 (10/100/1000 Mbps) LAN mit PoE (802.3af/at) 1 x RJ45 (10/100/1000 Mbps) WAN
Netzwerk-Interface	5 x 10/100/1000 Ethernet (4 x LAN, 1 x WAN)
Netzwerk-Protokolle	IPv4/IPv6, PPP, PPPoE, SNMP v1/v2c/v3, TCP, UDP, DHCP, RIPv1/v2, OSPF, DDNS, VRRP, HTTP, HTTPS, DNS, ARP, QoS, SNTp, Telnet, VLAN, SSH, etc
PoE Standard	IEEE 802.3af/at Power over Ethernet PSE
WiFi / WLAN	
Anschlüsse	2 x 50 Ohm SMA für WLAN-Antenne
Standards	IEEE 802.11b/g/n 2 x 2 MIMO, 2.4 GHz IEEE 802.11a/n/ac 2 x 2 MIMO, 5 GHz
Tx Sendestärke	2.4G: 26dBm(max) 5G: 26.4dBm(max)
Rx Empfindlichkeit bei 2.4 GHz	802.11b: ≤ -92dBm@11Mbps 802.11g: ≤ -78dBm@54Mbps 802.11ac VHT20: ≤ -91dBm@MCS0 802.11ac VHT20: ≤ -66dBm@MCS8 802.11ac VHT40: ≤ -88.5dBm@MCS0 802.11ac VHT40: ≤ -64dBm@MCS8
Rx Empfindlichkeit bei 5 GHz	802.11a: ≤ -91dBm@6Mbps 802.11a: ≤ -76dBm@54Mbps 802.11ac VHT20: ≤ -90dBm@MCS0 802.11ac VHT20: ≤ -68dBm@MCS8 802.11ac VHT40: ≤ -87dBm@MCS0 802.11ac VHT40: ≤ -65dBm@MCS9 802.11ac VHT80: ≤ -84dBm@MCS0 802.11ac VHT80: ≤ -60dBm@MCS9
Modus	AP und Client Modus
Sicherheit	WEP/WPA/WPA2 Authentifizierung, WEP/TKIP/AES Verschlüsselung
GPS	
Anschlüsse	1 x 50 Ohm SMA
Technologie	GPS/GLONASS/Beidou/Galileo/QZSS
Serielle Schnittstelle	
Anschlüsse	1 x RS232 + 1 x RS48
Verbindung	über 3.5mm Anschlussblock
Bandbreite	300 bis 230400 bps
Alarm	
Anschlüsse	1 x DI (Dry Contact) + 1 x DO (Wet Contact), potentialfrei
Verbindung	über 3.5mm Anschlussblock
Maximum V/A	0.3A@30VDC (DO)
Funktionen	
VPN	DMVPN, IPsec, OpenVPN, PPTP, L2TP, GRE
Sicherheit	Access Control, DMZ, Port Mapping, MAC Binding, SPI Firewalls, DoS&DDoS Protection, Filtering (IP&Domain), IP Passthrough
Management	Web, CLI, SMS, On-demand dial up, SNMP v1/v2/v3, DeviceHub
AAA	Radius, Tacacs+, LDAP, Local Authentication
Benutzersteuerung	mehrstufige Benutzerrechte
Ausfallsicherheit	VRRP, WAN Failover, Dual SIM Backup
Serielle Schnittstelle	Transparent (TCP Client/Server, UDP), Modbus Master/Slave, ModbusGateway (Modbus RTU to Modbus TCP)
Weitere Funktionen	Watchdog, Timer
Spannungsversorgung	
Eingangsspannung	9-48V DC (48V bei PoE)
Stromverbrauch (ohne PoE)	ohne Wi-Fi: 2.8W typisch, 5.5W maximal mit Wi-Fi: 7W typisch, 13.7W maximal
Sonstiges	
Umgebungs-Temperatur (Betrieb)	-40 °C ~ +70 °C
Umgebungs-Temperatur (Lager)	-40 °C ~ +85 °C
Umgebungs-Luftfeuchtigkeit	0 - 95% (nicht kondensierend) bei 25°C
Schutzgrad	IP30
Überspannungsschutz	1.5 kV RMS
Zertifizierungen, Konformitäten	CE, FCC
Abmessungen	135x45x118 mm (BxHxT)
Gewicht	